

固定增益型 DWDM EDFA

■ 产品介绍

专为 DWDM 传输系统设计，可根据客户需求集成到 EDFA 卡或机架中。

■ 产品特点

- 兼容紧凑型的MSA尺寸
- 工作波长范围宽
- 高输出的光功率和低噪声
- 低功耗
- 可定制

■ 产品应用

- 城域及接入网
- DWDM 传输系统

■ 产品标准

- Telcordia GR-1312-CORE
- ROHS

■ 产品参数



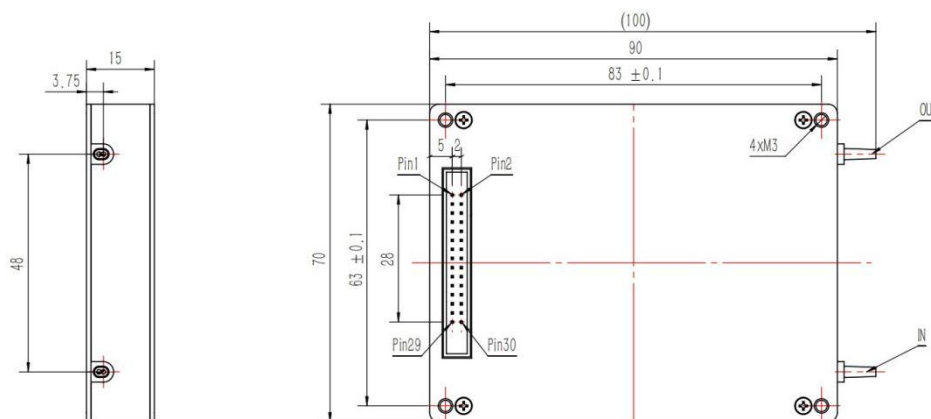
参数	最小值	典型值	最大值	单位
波长范围	1528	-	1565	nm
输入光功率	-33	-	+12	dBm
输出光功率	10	-	24	dBm
增益	10	-	33	dB
噪声系数 (NF)		5.5	6	dB
增益平坦度		1.2	1.5	dB
回波损耗	45	-	-	dB
PDG		-	0.5	dB
工作温度	-5	-	+55	°C
存储温度	-40	-	85	°C
相对湿度 (无凝结)	15	-	85	%
尺寸	90*70*15			mm
功耗			10	W
电压	4.75	5	5.25	V
通讯电平	LVTTTL/RS232			

通信引脚定义

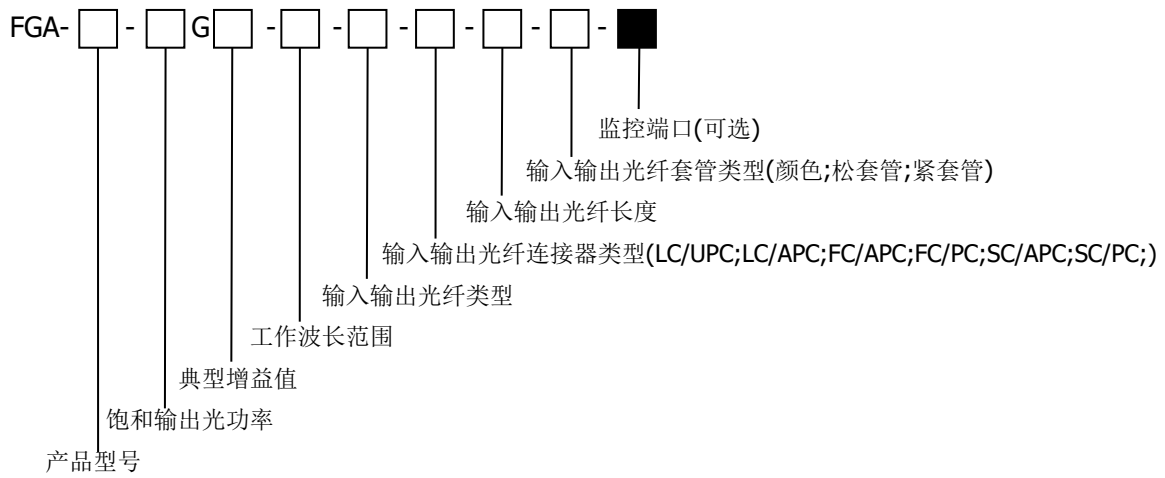
通讯接口类型：2.00mm 间距，公头插座

Pin	描述	Pin	描述
1	+5V	16	NC
2	+5V	17	NC
3	+5V	18	NC
4	+5V	19	NC
5	Ground	20	NC
6	Ground	21	Ground
7	NC	22	Ground
8	NC	23	Serial Input
9	Ground	24	Serial Output
10	Ground	25	Ground
11	NC	26	Ground
12	NC	27	+5V
13	NC	28	+5V
14	NC	29	+5V
15	NC	30	+5V

产品尺寸



■ 产品订购指南



例如:

FGA-052-20G20-(1528~1565)nm-0.9-LC/UPC-0.5-白色松套管

FGA: 固定增益

052: 产品型号-电路非国产芯片

20: 饱和输出光功率 20dBm

G20: 固定增益 20dB

1528~1565nm: 工作波长范围

0.9: 输入输出光纤类型 SMF-28e, 900um

LC/UPC: 光纤连接器类型

0.5: 输入输出光纤长度 0.5m

白色松套管: 光纤尾纤套管类型

■ 产品标签

标签内容可定制。

